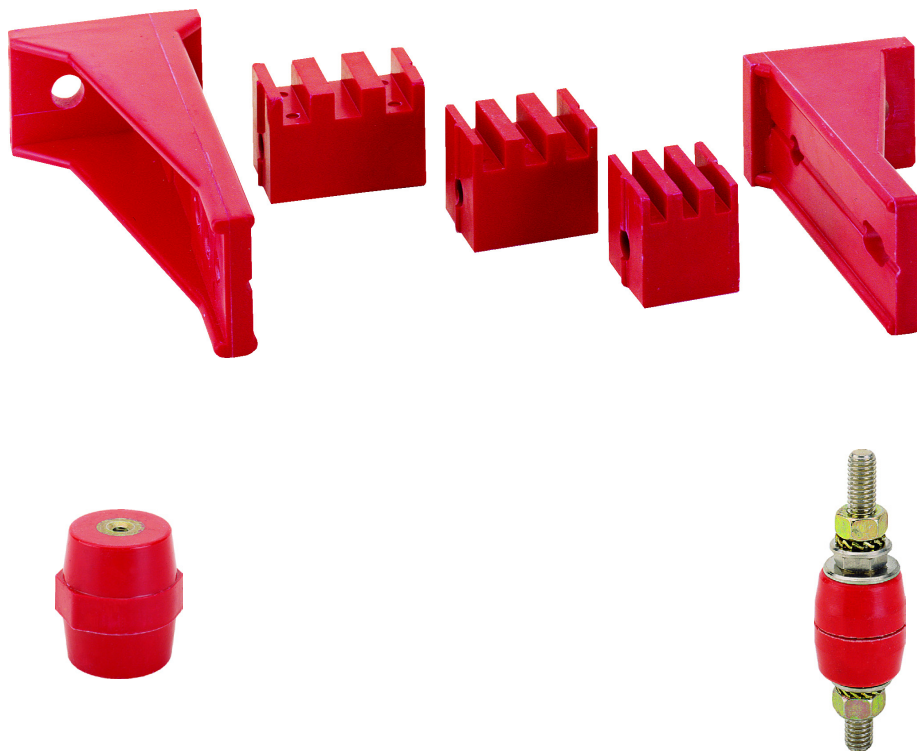


# Stromschienen-Isolatoren / -Halter

Wir machen Energie messbar und sichern Ihre Zukunft





Unabhängiges, akkreditiertes Prüflaboratorium · Mitgliedsprüffeld bei STL und LOVAG

# PRÜFBERICHT

NR. 1469.2101265.0692

MBS AG  
Eisbachstraße 51  
74429 Sulzbach-Laufen

AUFTRAGGEBER

Sammelschiensysteme: ERIM SRL, Novate Milanese  
Zwischenraum-Isolatoren: MBS AG

HERSTELLER

Sammelschiensysteme für Niederspannungs-Schaltgeräte-  
kombinationen mit Zwischenraum-Isolatoren

PRÜFOBJEKT

DB/P 50 mit Gewinde M10 & M12

TYP

Prüfmuster

SERIEN-NR.

Bemessungsbetriebsspannung	$U_n$	400 V	BEMESSUNGS- DATEN NACH ANGABEN DES AUFTRAGGEBERS
Bemessungsisolationsspannung	$U_i$	1000 V	
Bemessungsstoßstromfestigkeit			
30 mm x 10 mm bis zu	$I_{pk}$	63 kA	
40 mm x 10 mm bis zu	$I_{pk}$	106 kA	
60 mm x 10 mm bis zu	$I_{pk}$	132 kA	
80 mm x 10 mm bis zu	$I_{pk}$	144 kA	
Bemessungsfrequenz	f	50 Hz	

IEC 61439-2: 2009-01, EN 61439-2: 2009-11

PRÜFVORSCHRIFT

Nachweis der dynamischen Kurzschlussfestigkeit

UMFANG DER PRÜFUNG

12. bis 14. Oktober 2010

DATUM DER PRÜFUNG

Siehe Punkt 4.6

PRÜFERGEBNIS

RONALD BORCHERT  
Oberingenieur  
Berlin, den 15. November 2010

MICHAEL HEISE  
Verantwortlicher Prüfingenieur



Unabhängiges Prüflaboratorium, akkreditiert von der Deutschen Akkreditierungsstelle Technik (DATech) e.V. für die Bereiche Hochspannungsgeräte und -anlagen, Starkstromkabel und Starkstromkabel-Garnituren, Niederspannungsgeräte und -anlagen, Installationsgeräte sowie Schalt-, Regel- und Steuerungseinrichtungen.  
Institut „Prüffeld für elektrische Hochleistungstechnik“ GmbH (IPH Berlin) ist ein Tochterunternehmen von CESI SpA, Mailand



DAT - P - 019/92

# Zwischenraum-Isolatoren

## Typ DB/P



**Aus Polyglas-Polyestermasse, mit Glasfaser verstärkt, rot, selbstverlöschend.**

Die Isolatoren Typ DB, unzerbrechlich und mit sehr guten elektrischen und mechanischen Eigenschaften, können selbst unter schwierigen Arbeitsbedingungen eingesetzt werden, wie z.B. bei hohen Raumtemperaturen, in Kontakt mit ätzenden Substanzen, bei Vibrationen, usw.

Die als Sechskant ausgebildete Mittelschicht mit zwei gegenüberliegenden Seiten erleichtert das Haften und Einrasten des Isolators.

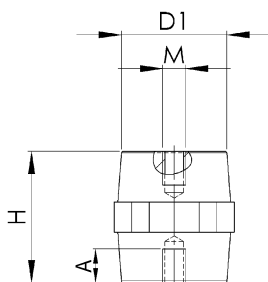
Auf Wunsch können die Isolatoren auch in folgenden Ausführungen geliefert werden:

- Mit einem nicht in der Massenproduktion üblichen Gewinde
- Mit einem oder zwei Gewindebolzen „GB“

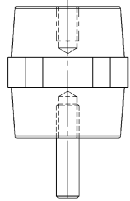
Betriebstemperatur:  $-40\text{ °C} < T < +130\text{ °C}$

Brandverhalten: UL94-V0

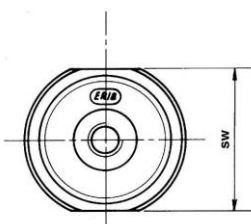
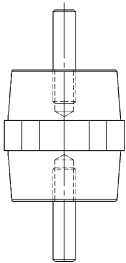
Isolator ohne Gewindebolzen (Best.Nr. XXXXX; z.B. 90015):



Isolator mit einem Gewindebolzen (Best.Nr. XXXXX-1; z.B. 90015-1):



Isolator mit zwei Gewindebolzen (Best.Nr. XXXXX-2; z.B. 90015-2):



Best.-Nr.	Typ	H [mm]	sw [mm]	D1 [mm]	U <sub>M</sub> [V]	M	A [mm]	Farbe	VPE [Stk.]
90015	DB/P 12	12	11	10	220	M3	3	schwarz	100
90018	DB/P 12	12	11	10	220	M4	3	Rot	100
90022	DB/P 16	16	14	13	380	M4	4	Rot	100
90025	DB/P 20	20	17	15	500	M4	6	Rot	100
90026	DB/P 20	20	17	15	500	M6	6	rot	100
90028	DB/P 25	25	19	15	600	M6	7	schwarz	250
90029	DB/P 25	25	19	15	600	M5	7	rot	250
90030	DB/P 25	25	19	15	600	M6	7	rot	250
90033	DB/P 30	30	30	26	600	M6	8	rot	80
90034	DB/P 30	30	30	26	600	M8	7	rot	80
90035	DB/P 34	35	32	28	1000	M6	9	rot	64
90036	DB/P 34	35	32	28	1000	M8	10	rot	64
90037	DB/P 34	35	32	28	1000	M10	10	rot	64
90038	DB/P 35	35	41	35	1000	M6	9	rot	36
90039	DB/P 35	35	41	35	1000	M8	9	rot	36
90040	DB/P 35	35	41	35	1000	M10	10	rot	36
90438	DB/P 40	40	40	30	1000	M8	11	rot	100
90439	DB/P 40	40	40	30	1000	M10	12	rot	100
90440	DB/P 40	40	40	30	1000	M12	10	rot	100
90041	DB/P 45	45	41	35	1500	M6	12	rot	27
90042	DB/P 45	45	41	35	1500	M8	12	rot	27
90043	DB/P 45	45	41	35	1500	M10	12	rot	27
90044	DB/P 45	45	41	35	1500	M12	12	rot	27
90046	DB/P 50	50	36	29	2000	M8	12	rot	36
90047	DB/P 50	50	36	29	2000	M10	12	rot	36
90048	DB/P 50	50	36	29	2000	M12	13	rot	36
90441	DB/P 60	60	55	40	2000	M8	20	rot	25
90442	DB/P 60	60	55	40	2000	M10	21	rot	25
90443	DB/P 60	60	55	40	2000	M12	20	rot	25
90050	DB/P 65	63,5	41	35	3000	M8	17	rot	22
90051	DB/P 65	63,5	41	35	3000	M10	19	rot	22
90052	DB/P 65	63,5	41	35	3000	M12	19	rot	22
90053	DB/P 75	76	50	36	5000	M8	19	rot	12
90054	DB/P 75	76	50	36	5000	M10	19	rot	12
90055	DB/P 75	76	50	36	5000	M12	19	rot	12
90057	DB/P 750	75	65	52	5000	M12	18	rot	8
90058	DB/P 750	75	65	52	5000	M16	23	rot	8

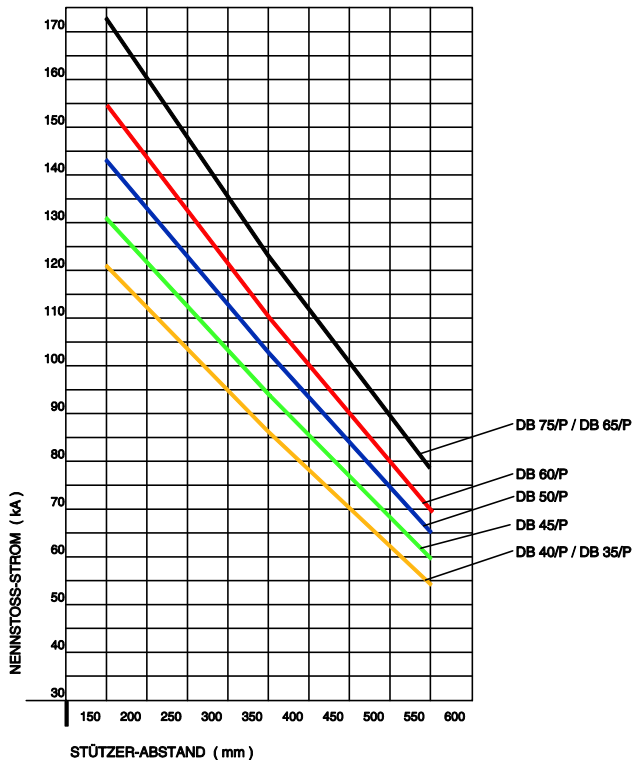
Typ	Gewinde	Kriechspannungs- festigkeit [kV]	Durchschlag- spannung [kV]	Max. Zug- belastbarkeit [kN]	Max. Biege- kraft [kN]	Max. Druck- belastbarkeit [kN]	Max. Anzugs- drehmoment [Nm]
DB/P 16	M4	3	8	1	0,5	5	2,8
DB/P 20	M4	4	15	1,5	0,6	6	2,8
DB/P 20	M6	4	15	1,5	0,6	6	8,9
DB/P 25	M5	7	20	3	1,8	21	5,1
DB/P 25	M6	7	20	3	1,8	21	8,9
DB/P 30	M6	8	23	5	2,5	44	8,9
DB/P 30	M8	8	23	5	2,5	44	21,5
DB/P 34	M6	10	30	8	4,5	65	8,9
DB/P 34	M8	10	30	8	4,5	65	21,5
DB/P 34	M10	10	30	8	4,5	65	43,0
DB/P 35	M6	10	30	11	8	80	8,9
DB/P 35	M8	10	30	11	8	80	21,5
DB/P 45	M6	12	40	12	8	80	8,9
DB/P 45	M8	12	40	12	8	80	21,5
DB/P 45	M10	12	40	12	8	80	43,0
DB/P 45	M12	12	40	12	8	80	85,0
DB/P 50	M8	12	40	8,5	4,5	68	21,5
DB/P 50	M10	12	40	8,5	4,5	68	43,0
DB/P 50	M12	12	40	8,5	4,5	68	85,0
DB/P 65	M8	15	40	15	7	83	21,5
DB/P 65	M10	15	40	15	7	83	43,0
DB/P 65	M12	15	40	15	7	83	85,0
DB/P 75	M8	25	50	23	9	100	21,5
DB/P 75	M10	25	50	23	9	100	43,0
DB/P 75	M12	25	50	23	9	100	85,0
DB/P 750	M12	25	50	28	15	150	85,0
DB/P 750	M16	25	50	28	15	150	180,4

Bei dem Zwischenraum-Isolator des Typs DB/P wurde eine Prüfung der dynamischen Kurzschlussfestigkeit nach den Bestimmungen der IEC 61439-1+2: 2009-01 durchgeführt.

# Kurzschlussfestigkeiten des Isolators Typ DB/P

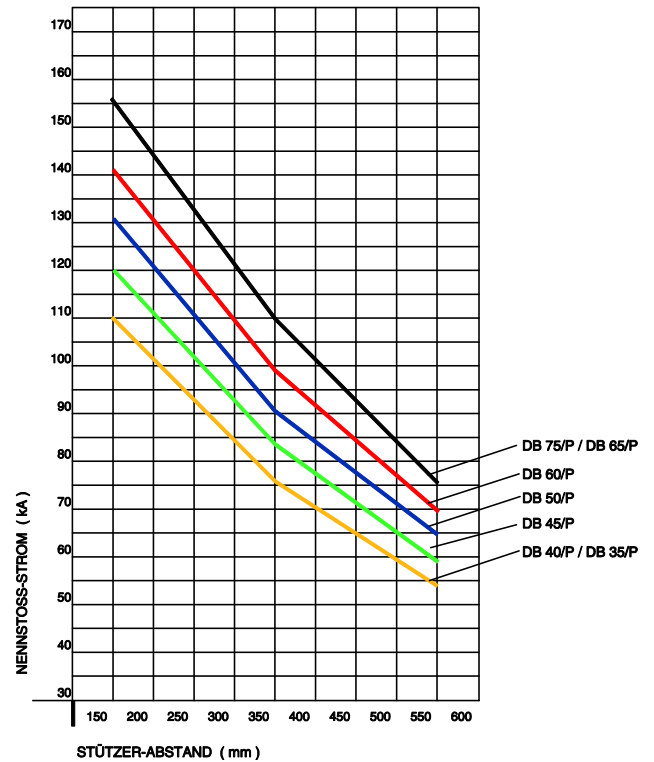
**KURZSCHLUSSFESTIGKEIT / STÜTZERABSTAND - Tab. 1**

Isolator Typ: DB 35/P bis DB 75/P - M8/M10/M12  
Sammelschlenensystem Cu 1 x 60 mm x 10 mm / Phasenabstand = 185 mm



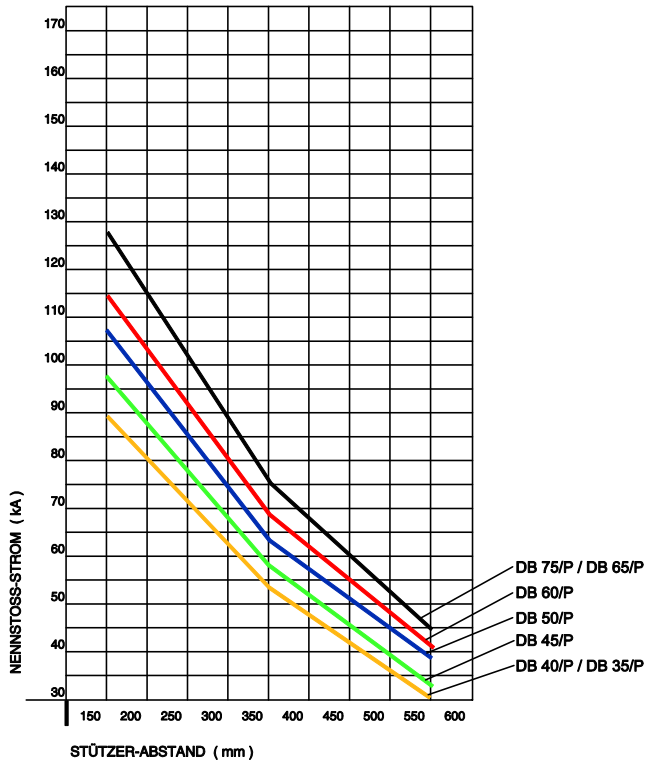
**KURZSCHLUSSFESTIGKEIT / STÜTZERABSTAND - Tab. 2**

Isolator Typ: DB 35/P bis DB 75/P - M8/M10/M12  
Sammelschlenensystem Cu 1 x 80 mm x 10 mm / Phasenabstand = 185 mm



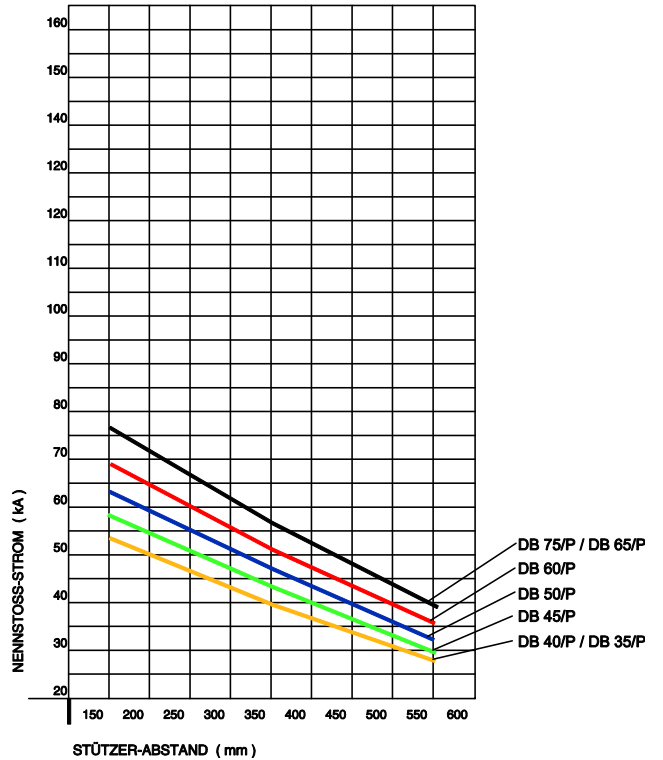
**KURZSCHLUSSFESTIGKEIT / STÜTZERABSTAND - Tab. 3**

Isolator Typ: DB 35/P bis DB 75/P - M8/M10/M12  
Sammelschlenensystem Cu 1 x 30 mm x 10 mm / Phasenabstand = 100 mm



**KURZSCHLUSSFESTIGKEIT / STÜTZERABSTAND - Tab. 4**

Isolator Typ: DB 35/P bis DB 75/P - M8/M10/M12  
Sammelschlenensystem Cu 1 x 40 mm x 10 mm / Phasenabstand = 60 mm



# Zwischenraum-Isolatoren

## Typ CO/P

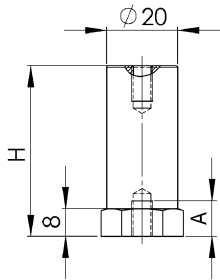


Aus Polyglas-Polyestermasse, mit Glasfaser verstärkt, rot, selbstverlöschend.

Auf Anfrage können die Isolatoren vom Typ CO/P mit einem oder zwei Gewindebolzen bestückt geliefert werden. Zur Selbstsicherung sind diese mit Loctite befestigt.

Betriebstemperatur:  $-40\text{ °C} < T < +130\text{ °C}$

Brandverhalten: UL94-V0



Best.-Nr.	Typ	H [mm]	sw [mm]	D1 [mm]	U <sub>M</sub> [V]	M	A [mm]	VPE [Stk.]
90061	CO/P 16	16	21	20	220	M4	4	200
90062	CO/P 16	16	21	20	220	M5	4	200
90063	CO/P 16	16	21	20	220	M6	4	100
90064	CO/P 16	16	21	20	220	M8	4	150
90065	CO/P 20	20	21	20	400	M5	5	200
90066	CO/P 20	20	21	20	400	M6	5	100
90067	CO/P 20	20	21	20	400	M8	5	200
90068	CO/P 25	25	21	20	500	M5	6	150
90069	CO/P 25	25	21	20	500	M6	6	150
90070	CO/P 25	25	21	20	500	M8	6	150
90071	CO/P 30	30	21	20	600	M5	7	140
90072	CO/P 30	30	21	20	600	M6	7	140
90073	CO/P 30	30	21	20	600	M8	7	140
90075	CO/P 35	35	21	20	600	M6	7	120
90077	CO/P 40	40	21	20	600	M6	9	110
90078	CO/P 40	40	21	20	600	M8	10	110
90079	CO/P 45	45	21	20	750	M6	9	100
90080	CO/P 45	45	21	20	750	M8	10	100
90081	CO/P 50	50	21	20	750	M6	10	80
90082	CO/P 50	50	21	20	750	M8	10	80
90083	CO/P 60	60	21	20	750	M6	9	70
90084	CO/P 60	60	21	20	750	M8	9	70

Typ	Kriechspannungsfestigkeit [kV]	Durchschlagspannung [kV]	Max. Zugbelastbarkeit [kN]	Max. Biegekraft [kN]	Max. Druckbelastbarkeit [kN]	Max. Anzugsdrehmoment [Nm]
CO/P 30	5	15	4	2	21	5,9 (M5) ... 21,5 (M8)
CO/P 40	8	20	4	1,5	21	8,9 (M6) ... 21,5 (M8)
CO/P 50	10	25	4	1	21	8,9 (M6) ... 21,5 (M8)
CO/P 60	10	30	4	1	21	8,9 (M6) ... 21,5 (M8)

# Zwischenraum-Isolatoren

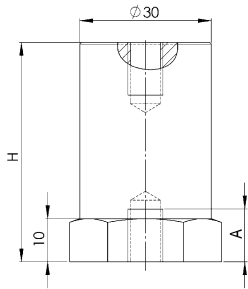
## Typ CS/P



Aus Polyglas-Polyestermasse, mit Glasfaser verstärkt, rot, selbstverlöschend.

Betriebstemperatur:  $-40\text{ °C} < T < +130\text{ °C}$

Brandverhalten: UL94-V0



Best.-Nr.	Typ	H [mm]	sw [mm]	D1 [mm]	U <sub>M</sub> [V]	M	A [mm]	VPE [Stk.]
90087	CS/P 30	30	30	30	750	M6	9	80
90088	CS/P 30	30	30	30	750	M8	9	80
90089	CS/P 30	30	30	30	750	M10	9	80
90090	CS/P 35	35	30	30	1000	M6	9	64
90091	CS/P 35	35	30	30	1000	M8	9	64
90092	CS/P 35	35	30	30	1000	M10	9	64
90093	CS/P 40	40	30	30	1000	M6	12	60
90094	CS/P 40	40	30	30	1000	M8	12	60
90095	CS/P 40	40	30	30	1000	M10	12	60
90096	CS/P 45	45	30	30	1000	M6	12	48
90097	CS/P 45	45	30	30	1000	M8	12	48
90098	CS/P 45	45	30	30	1000	M10	13	48
90099	CS/P 50	50	30	30	1500	M6	12	48
90100	CS/P 50	50	30	30	1500	M8	13	48
90101	CS/P 50	50	30	30	1500	M10	12	48
90102	CS/P 55	55	30	30	1500	M6	12	40
90103	CS/P 55	55	30	30	1500	M8	11	40
90105	CS/P 60	60	30	30	1500	M6	12	40
90106	CS/P 60	60	30	30	1500	M8	16	40
90107	CS/P 60	60	30	30	1500	M10	20	40
90109	CS/P 65	65	30	30	1500	M8	18	32
90111	CS/P 70	70	30	30	1500	M6	14	32
90112	CS/P 70	70	30	30	1500	M8	18	32
90113	CS/P 70	70	30	30	1500	M10	18	32

Typ	Kriechspannungsfestigkeit [kV]	Durchschlagspannung [kV]	Max. Zugbelastbarkeit [kN]	Max. Biegekraft [kN]	Max. Druckbelastbarkeit [kN]	Max. Anzugsdrehmoment [Nm]
CS/P 30	8	20	9	4,5	40	8,9 (M6) ... 43 (M10)
CS/P 40	8	25	9	3	40	8,9 (M6) ... 43 (M10)
CS/P 50	10	35	9	2	40	8,9 (M6) ... 43 (M10)
CS/P 60	15	35	9	1,5	40	8,9 (M6) ... 43 (M10)

# Zwischenraum-Isolatoren

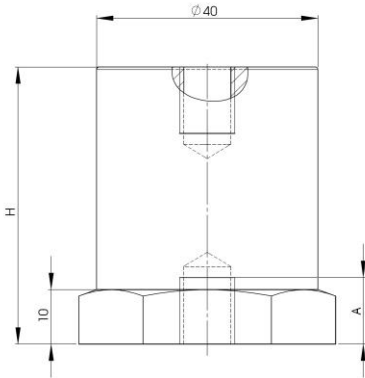
## Typ CT/P



Aus Polyglas-Polyestermasse, mit Glasfaser verstärkt, rot, selbstverlöschend.

Betriebstemperatur:  $-40\text{ °C} < T < +130\text{ °C}$

Brandverhalten: UL94-V0



Best.-Nr.	Typ	H [mm]	sw [mm]	D1 [mm]	U <sub>M</sub> [V]	M	A [mm]	VPE [Stk.]
90118	CT/P 30	30	41	40	750	M8	8	45
90119	CT/P 30	30	41	40	750	M10	9	45
90120	CT/P 35	35	41	40	750	M8	9	36
90121	CT/P 35	35	41	40	750	M10	9	36
90122	CT/P 40	40	41	40	1000	M8	12	27
90123	CT/P 40	40	41	40	1000	M10	12	27
90123M12	CT/P 40	40	41	40	1000	M12	12	27
90124	CT/P 45	45	41	40	1000	M8	13	27
90125	CT/P 45	45	41	40	1000	M10	12	27
90126	CT/P 50	50	41	40	1500	M8	12	27
90127	CT/P 50	50	41	40	1500	M10	13	27
90127M12	CT/P 50	50	41	40	1500	M12	11	27
90129	CT/P 55	55	41	40	1500	M10	12	18
90130	CT/P 60	60	41	40	1500	M8	18	18
90131	CT/P 60	60	41	40	1500	M10	18	18
90131M12	CT/P 60	60	41	40	1500	M12	18	18
90133	CT/P 65	65	41	40	1500	M10	18	18
90134	CT/P 70	70	41	40	1500	M8	18	18
90135	CT/P 70	70	41	40	1500	M10	18	18

Typ	Gewinde	Kriechspannungs- festigkeit [kV]	Durchschlag- spannung [kV]	Max. Zug- belastbarkeit [kN]	Max. Biege- kraft [kN]	Max. Druck- belastbarkeit [kN]	Max. Anzugs- drehmoment [Nm]
CT/P 30	M8	8	20	10	7,5	80	21,5
CT/P 30	M10	8	20	10	7,5	80	43,0
CT/P 40	M8	10	25	10	7	80	21,5
CT/P 40	M10	10	25	10	7	80	43,0
CT/P 40	M12	10	25	10	7	80	73,8
CT/P 50	M8	10	35	10	5	80	21,5
CT/P 50	M10	10	35	10	5	80	43,0
CT/P 50	M12	10	35	10	5	80	73,8
CT/P 60	M8	10	35	10	3,7	80	21,5
CT/P 60	M10	10	35	10	3,7	80	43,0
CT/P 60	M12	10	35	10	3,7	80	73,8



# Zwischenraum-Isolatoren

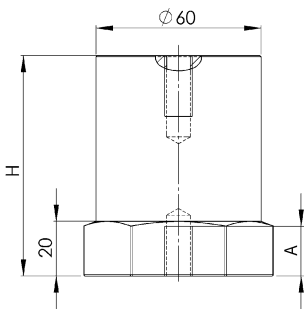
## Typ CPE



Aus Polyglas-Polyestermasse, mit Glasfaser verstärkt, rot, selbstverlöschend.

Betriebstemperatur:  $-40\text{ °C} < T < +130\text{ °C}$

Brandverhalten: UL94-V0

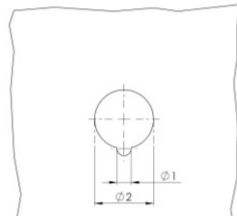


Best.-Nr.	Typ	H [mm]	sw [mm]	D1 [mm]	U <sub>M</sub> [V]	M	A [mm]	VPE [Stk.]
90140	CPE 40	40	60	60	1500	M10	11	12
90141	CPE 40	40	60	60	1500	M12	11	12
90142	CPE 40	40	60	60	1500	M16	12	12
90143	CPE 60	60	60	60	3000	M10	18	10
90144	CPE 60	60	60	60	3000	M12	18	10
90145	CPE 60	60	60	60	3000	M16	19	10
90146	CPE 80	80	60	60	5000	M10	19	8
90147	CPE 80	80	60	60	5000	M12	19	8
90148	CPE 80	80	60	60	5000	M16	23	8
90149	CPE 100	100	60	60	8000	M10	19	5
90150	CPE 100	100	60	60	8000	M12	19	5
90151	CPE 100	100	60	60	8000	M16	23	5

Typ	Kriechspannungsfestigkeit [kV]	Durchschlagspannung [kV]	Max. Zugbelastbarkeit [kN]	Max. Biegekraft [kN]	Max. Druckbelastbarkeit [kN]	Max. Anzugsdrehmoment [Nm]
CPE 40	10	25	11	7	100	43 (M10) ... 180,4 (M16)
CPE 60	20	50	15	5	100	43 (M10) ... 180,4 (M16)
CPE 80	25	50	23	9	120	43 (M10) ... 180,4 (M16)
CPE 100	30	50	30	15	150	43 (M10) ... 180,4 (M16)

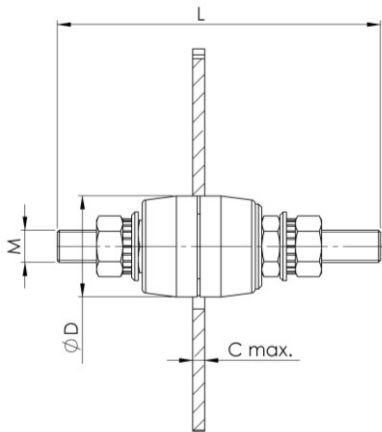
## Durchgangs-Isolatoren Typ PI/P

Polyestermaterial, rot



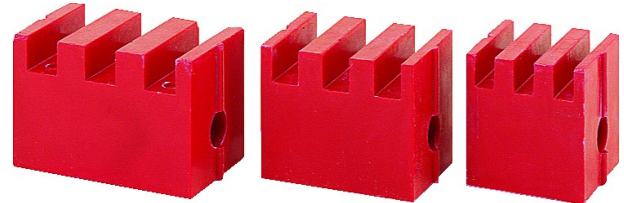
Verkleidungsbohrung

Best.-Nr.	Typ	L [mm]	$\varnothing D$ [mm]	$U_M$ [V]	M	VPE [Stk.]
90166	PI/P 4	50	15	600	M4	60
90167	PI/P 6	65	22	1000	M6	40
90168	PI/P 8	80	25	1000	M8	25
90169	PI/P 10	95	30	1000	M10	20
90170	PI/P 12	105	35	1000	M12	15
90171	PI/P 16	135	43	2000	M16	8
90172	PI/P 20	155	54	2000	M20	4



Best.-Nr.	Typ	$\varnothing 1$ [mm]	$\varnothing 2$ [mm]	$C_{max}$ [mm]	Max. Anzugsdrehmoment [Nm]
90166	PI/P 4	2,0	8,5	2,0	3,0
90167	PI/P 6	3,0	12,0	3,0	5,0
90168	PI/P 8	3,0	15,0	4,0	10,0
90169	PI/P 10	4,0	17,0	4,0	16,0
90170	PI/P 12	4,5	20,0	4,0	18,0
90171	PI/P 16	5,0	25,0	8,0	22,0
90172	PI/P 20	5,5	31,0	10,0	26,0

## Vertikaler Schienenhalter Typ PSB

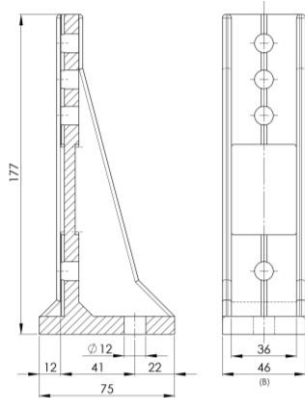


Aufgrund seiner Konstruktionseigenschaften ist dieser Schienenhalter selbst für besondere Isolierungs- und mechanische Widerstandsanforderungen geeignet. Für die Montage eines Schienenhalters werden folgende Teile benötigt:  
 1 oder 2 seitliche Halter, 2 Montageschrauben und die notwendige Blockanzahl, um die benötigten Schienen zu halten.



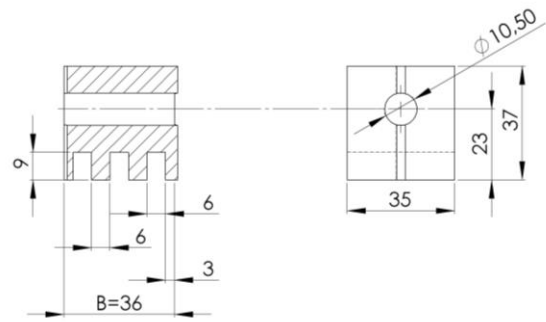
## PSB/1

Seitliche Stütze



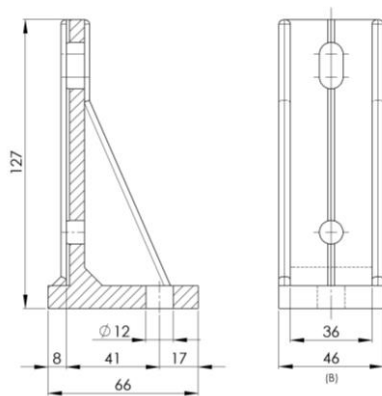
## PSB/6

Block für 6 mm - Schiene



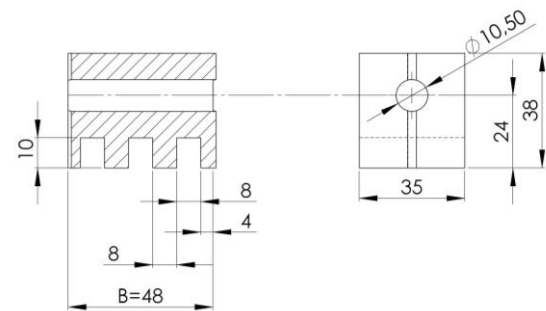
## PSB/2

Seitliche Stütze



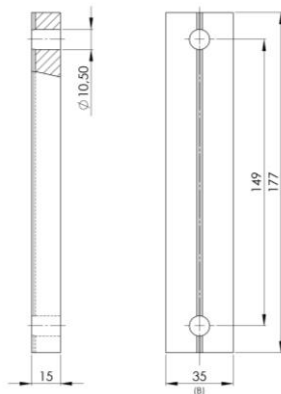
## PSB/8

Block für 8 mm - Schiene



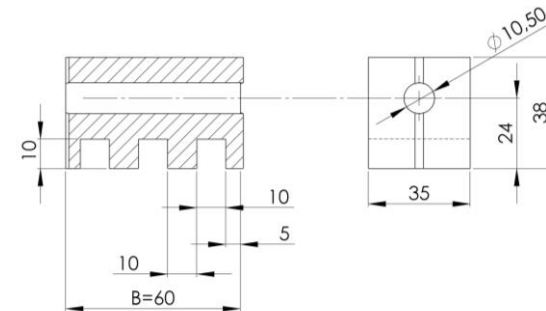
## PSB/120

Seitliche Stütze



## PSB/10

Block für 10 mm - Schiene



Seitliche Stütze	Blöcke	Schienen			Best.-Nr.
PSB/1	PSB 6	60 x 6	80 x 6	100 x 6	90175*
	PSB 8	60 x 8	80 x 8	100 x 8	
	PSB 10	60 x 10	80 x 10	100 x 10	
PSB/2	PSB 6	40 x 6	50 x 6		90176*
	PSB 8	40 x 8	50 x 8		
	PSB 10	40 x 10	50 x 10		
PSB/120	PSB 6	120 x 6			90177*
	PSB 8	120 x 8			
	PSB 10	120 x 10			

Elastische Abweichung der Zähne mit beginnendem Reißen			VPE	Best.-Nr.
PSB/6	kg	950	36	90178*
PSB/8	kg	1130	30	90179*
PSB/10	kg	1375	24	90180*

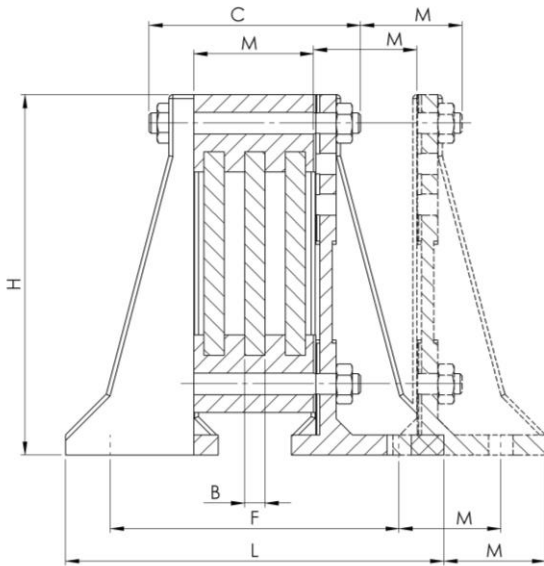
\* = Lagertypen

**Betriebsspannung** 1000 V  
**Betriebstemperatur** -40 °C ≤ q ≤ +130 °C  
**Brandverhalten** Klasse: UL94-V0

## Vertikaler Schienenhalter Typ PSB

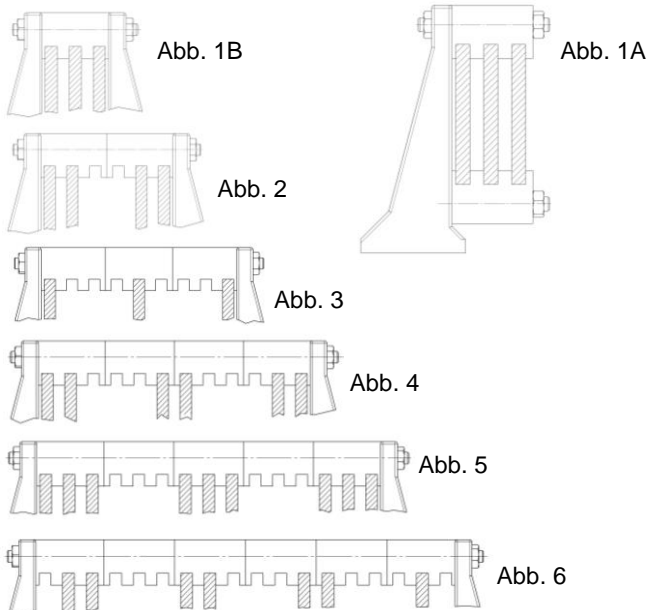
Abbildung 1

Beispiel eines unipolaren Schienenhalters mit 3 parallelen Schienenhaltern



A = Anzahl der Blöcke  
 B = Schienendicke  
 C = Länge der Montageschraube  
 L = Äußerer Raumbedarf  
 H = Höhe  
 M = Module

Abbildung 1 – 2 – 3 – 4 – 5 – 6  
 Zeigen einige der möglichen Varianten  
 Abbildungen bis max. 10 x 100 mm



H. Mit seitlicher Stütze  
 PSB/1 = 177 mm  
 PSB/2 = 127 mm

M. Mit Block  
 PSB/6 = 36 mm  
 PSB/8 = 48 mm  
 PSB/10 = 60 mm

Best.-Nr.	VPE	Art.-gruppe	H [mm]	B [mm]	U <sub>M</sub> [V]	für Gewinde
90175	96	PSB/1	177	46	1000	M10
90176	144	PSB/2	127	46	1000	M10
90177	244	PSB/120	177	35	1000	M10
90178	36	PSB/6	37	36	1000	M10
90179	30	PSB/8	38	48	1000	M10
90180	24	PSB/10	38	60	1000	M10

Best.-Nr.	Art.-gruppe	Abb.	H [mm]	L [mm]	U <sub>M</sub> [V]	für Gewinde	B [mm]
90187	PSB	1A	177		1000	M10	6
90188	PSB	1A	177		1000	M10	8
90189	PSB	1A	177		1000	M10	10
90190	PSB	1B	177	162	1000	M10	6
90191	PSB	1B	177	174	1000	M10	8
90192	PSB	1B	177	186	1000	M10	10
90193	PSB	2	177	198	1000	M10	6
90194	PSB	2	177	222	1000	M10	8
90195	PSB	2	177	246	1000	M10	10
90196	PSB	3	177	234	1000	M10	6
90197	PSB	3	177	270	1000	M10	8
90198	PSB	3	177	306	1000	M10	10
90199	PSB	4	177	270	1000	M10	6
90200	PSB	4	177	318	1000	M10	8
90201	PSB	4	177	366	1000	M10	10
90202	PSB	5	177	306	1000	M10	6
90203	PSB	5	177	366	1000	M10	8
90204	PSB	5	177	426	1000	M10	10
90205	PSB	6	177	342	1000	M10	6
90206	PSB	6	177	414	1000	M10	8
90207	PSB	6	177	486	1000	M10	10
90211	PSB	1A	127		1000	M10	6
90212	PSB	1A	127		1000	M10	8
90213	PSB	1A	127		1000	M10	10
90214	PSB	1B	127	152	1000	M10	6
90215	PSB	1B	127	164	1000	M10	8
90216	PSB	1B	127	176	1000	M10	10
90217	PSB	2	127	188	1000	M10	6
90218	PSB	2	127	212	1000	M10	8
90219	PSB	2	127	236	1000	M10	10
90220	PSB	3	127	224	1000	M10	6
90221	PSB	3	127	260	1000	M10	8
90222	PSB	3	127	296	1000	M10	10
90223	PSB	4	127	260	1000	M10	6
90224	PSB	4	127	308	1000	M10	8
90225	PSB	4	127	356	1000	M10	10
90226	PSB	5	127	296	1000	M10	6
90227	PSB	5	127	356	1000	M10	8
90228	PSB	5	127	416	1000	M10	10
90229	PSB	6	127	332	1000	M10	6
90230	PSB	6	127	404	1000	M10	8
90231	PSB	6	127	476	1000	M10	10

Die o.a. Daten haben rein informativen Charakter und gewähren keine Garantie. Der Kunde ist daher gebeten, von Fall zu Fall zu überprüfen, ob sich das Produkt für die jeweilige Anwendung eignet.

Auf Anfrage können auch gefräste Schienenhalter und andere aus GPO-3-Barren gewonnene Details nach Zeichnung geliefert werden.

**Befestigungsmaterial / Gewindebolzen**

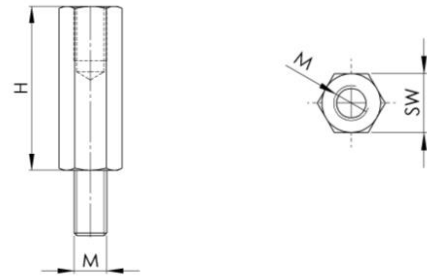
**Sechskantabstandshalter in Messing**

**GB**  
Gewindebolzen



Best.-Nr.	VPE	Art.-gruppe	Gewinde	Länge L [mm]
90270	100	GB	M3	12
90271	100	GB	M3	15
90272	100	GB	M4	15
90273	100	GB	M4	16
90274	100	GB	M4	18
90275	100	GB	M4	20
90276	100	GB	M5	20
90277	100	GB	M5	22
90278	100	GB	M5	27
90279	100	GB	M5	30
90280	100	GB	M6	18
90281	100	GB	M6	20
90282	100	GB	M6	25
90283	100	GB	M6	27
90284	100	GB	M6	33
90285	100	GB	M6	35
90286	100	GB	M8	20
90287	100	GB	M8	23
90288	100	GB	M8	25
90289	100	GB	M8	30
90290	100	GB	M8	33
90291	100	GB	M8	35
90292	100	GB	M8	38
90293	100	GB	M8	50
90294	100	GB	M10	30
90295	100	GB	M10	35
90296	100	GB	M10	38
90297	100	GB	M10	40
90298	100	GB	M10	45
90299	100	GB	M10	50
90300	100	GB	M12	30
90301	100	GB	M12	50
90326	100	GB	M16	40
90327	100	GB	M16	60

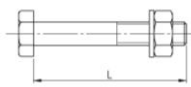
**SK**



Best.-Nr.	VPE	Gewinde	Höhe H [mm]	SW* [mm]
90330	100	M4	15	7
90331	100	M4	20	7
90332	100	M4	25	7
90333	100	M4	30	7
90334	100	M4	50	7
90335	100	M4	70	7
90336	100	M5	90	7
90337	100	M5	15	8
90338	100	M5	20	8
90339	100	M5	25	8
90340	100	M5	30	8
90341	100	M5	50	8
90342	100	M5	70	8
90343	100	M5	90	8
90344	100	M6	15	10
90345	100	M6	20	10
90346	100	M6	25	10
90347	100	M6	30	10
90348	100	M6	50	10
90349	100	M6	70	10
90350	100	M6	90	10
90351	100	M8	15	13
90352	100	M8	20	13
90353	100	M8	25	13
90354	100	M8	30	13
90355	100	M8	50	13
90356	100	M8	70	13
90357	100	M8	90	13

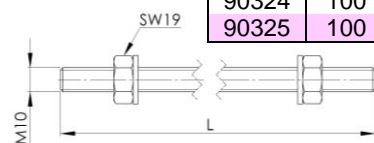
\*SW = Schlüsselweite

**Sechskantschraube**  
M10 mit Mutter und Unterlegscheibe



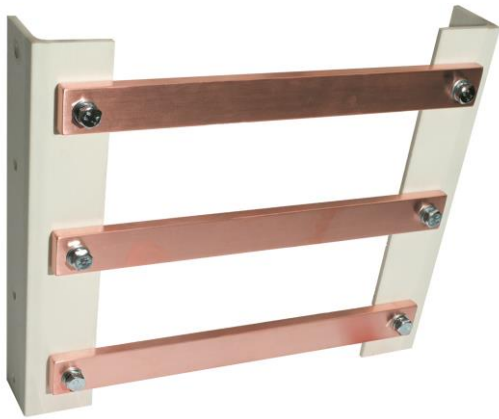
Best.-Nr.	VPE	Art.-gruppe	Gewinde	Länge L [mm]
90309	100	SKS	M10	60
90310	100	SKS	M10	80
90311	100	SKS	M10	70
90312	100	SKS	M10	90
90313	100	SKS	M10	100
90314	100	SKS	M10	110
90315	100	SKS	M10	140
90316	100	SKS	M10	150
90317	100	SKS	M10	160

**Gewindebolzen**  
M10, komplett mit Mutter und Unterlegscheibe



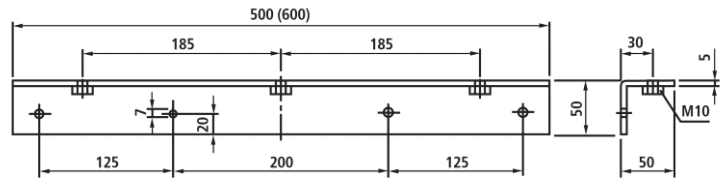
Best.-Nr.	VPE	Art.-gruppe	Gewinde	Länge L [mm]
90318	100	GB	M10	194
90319	100	GB	M10	230
90320	100	GB	M10	242
90321	100	GB	M10	270
90322	100	GB	M10	290
90323	100	GB	M10	350
90324	100	GB	M10	410
90325	100	GB	M10	1000

## Schienenhalter L



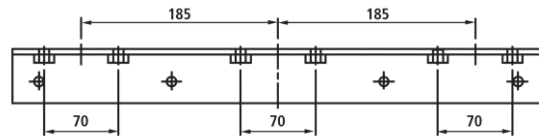
Halter L185/1

Best.-Nr. 90392



Halter L185/2 (2 x M10 je Phase)

Best.-Nr. 90395



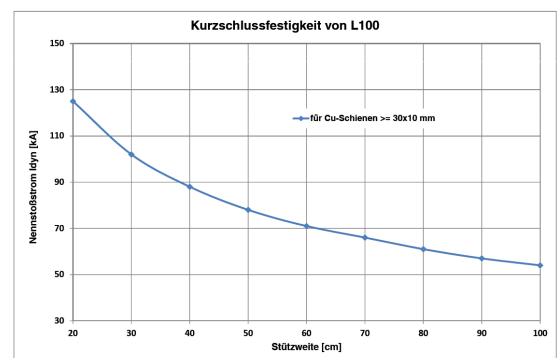
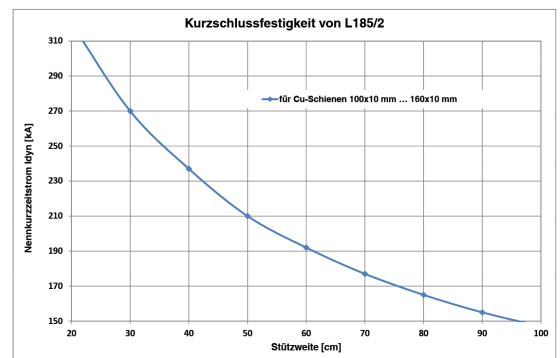
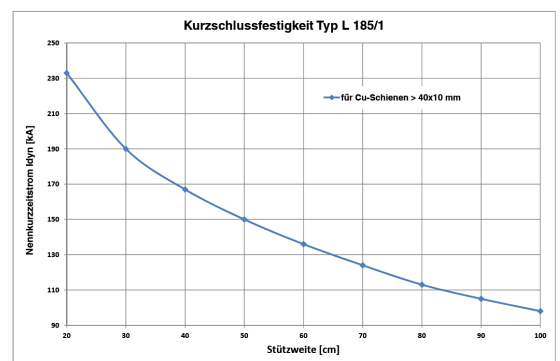
## Schienenhalter allgemein

### Eigenschaften des Rohmaterials (GFK-Profil, heißgehärtet)

- Temperaturbereich -40 °C bis +130 °C
- Betriebs-Wechselspannung 1000 V
- Dauerstrom
  - L/Z 280 mm 2500 A
  - L/Z 500 mm 4000 A
- Phasenabstand
  - L/Z 280 mm 100 mm
  - L/Z 500 mm 185 mm
- Formbeständigkeit DIN 53462 °C > 200
- Rohdichte DIN 53479 gr/cm<sup>2</sup> ca. 1,7
- Brandverhalten UL 94 HB
- Durchschlagfestigkeit DIN 53481 kV/cm 10
- Kriechstromfestigkeit DIN IEC 112 CTI 600
- Spezifischer Durchgangs-Widerstand DIN 53482 Ohm x cm 1012

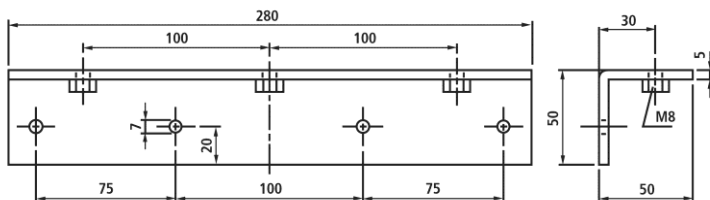
### Alle Schienen typgeprüft nach VDE 0660 Teil 500

- Anziehdrehmoment für M10: ca. 4,5 Nm
- Cu-Schiene 10 mm stark aus Kupfer F30 unvernickelt



Halter L100

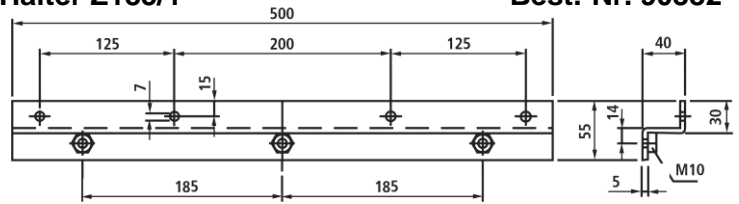
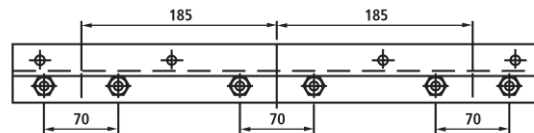
Best.-Nr. 90391



Typ	Best.-Nr.	VPE	Art.-gruppe	Länge [mm]	Profil [mm]	Bohrung [mm]	Gewinde	Farbe
L100	90391	1	L	280	50/50	7	M8	grau
L185/1	90392	1	L	500	50/50	7	M10	grau
L185/2	90395	1	L	500	50/50	7	M10	grau



## Schienenhalter Z


**Halter Z185/1**
**Best.-Nr. 90382**

**Halter Z185/2 (2 x M10 je Phase)**
**Best.-Nr. 90385**


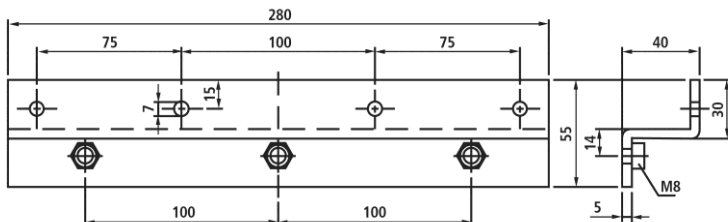
## Schienenhalter allgemein

### Eigenschaften des Rohmaterials (GFK-Profil, heißgehärtet)

- Temperaturbereich	-40 °C bis +130 °C	
- Betriebs-Wechselspannung	1000 V	
- Dauerstrom	L/Z 280 mm	2500 A
	L/Z 500 mm	4000 A
- Phasenabstand	L/Z 280 mm	100 mm
	L/Z 500 mm	185 mm
- Formbeständigkeit	DIN 53462	°C > 200
- Rohdichte	DIN 53479	gr/cm <sup>2</sup> ca. 1,7
- Brandverhalten	UL 94	HB
- Durchschlagfestigkeit	DIN 53481	kV/cm 10
- Kriechstromfestigkeit	DIN IEC 112	CTI 600
- Spezifischer Durchgangs-Widerstand	DIN 53482	Ohm x cm 1012

### Alle Schienen typgeprüft nach VDE 0660 Teil 500

- Anziehdrehmoment für M10: ca. 4,5 Nm
- Cu-Schiene 10 mm stark aus Kupfer F30 unvernickelt

**Halter Z100**
**Best.-Nr. 90381**


Typ	Best.-Nr.	VPE	Art.-gruppe	Länge [mm]	Profil [mm]	Bohrung [mm]	Ge-winde	Farbe
Z100	90381	1	Z	280	30/40/30	7	M8	grau
Z185/1	90382	1	Z	500	30/40/30	7	M10	grau
Z185/2	90385	1	Z	500	30/40/30	7	M10	grau

**Unser Lieferprogramm:**

- Analoge Einbauinstrumente, Schalttafelinstrumente
- Digitale Einbauinstrumente (u.a. Großanzeigen, Bargraphanzeiger, TFT)
- Multifunktionsgeräte
- Netzanalysatoren
- Messumformer für alle Messgrößen
- Energiezähler (mit und ohne MID)
- Tragbare Messgeräte u. Kalibratoren (Prozesssignale, Pt100-Fühler, Thermoel.)
- Stromwandler (Standard-, Allstrom-, Differenzstrom-, Umbau-, Rohrstabwandler)
- Stromwandler zur Verrechnung
- Rogowski-Spulen
- Spannungswandler
- Mittelspannungswandler
- Nebenwiderstände (Shunts)
- Nockenschalter, Lastschalter
- Widerstandheizungen, Gebläseheizungen
- Thermostate, Hygrostate
- Störmeldebausteine
- Schalterstellungsanzeiger

Barthelsmühlring 5  
76870 Kandel  
Tel: 07275/9589-0, Fax: -66  
[info@debna-messtechnik.de](mailto:info@debna-messtechnik.de)  
[www.debna-messtechnik.de](http://www.debna-messtechnik.de)