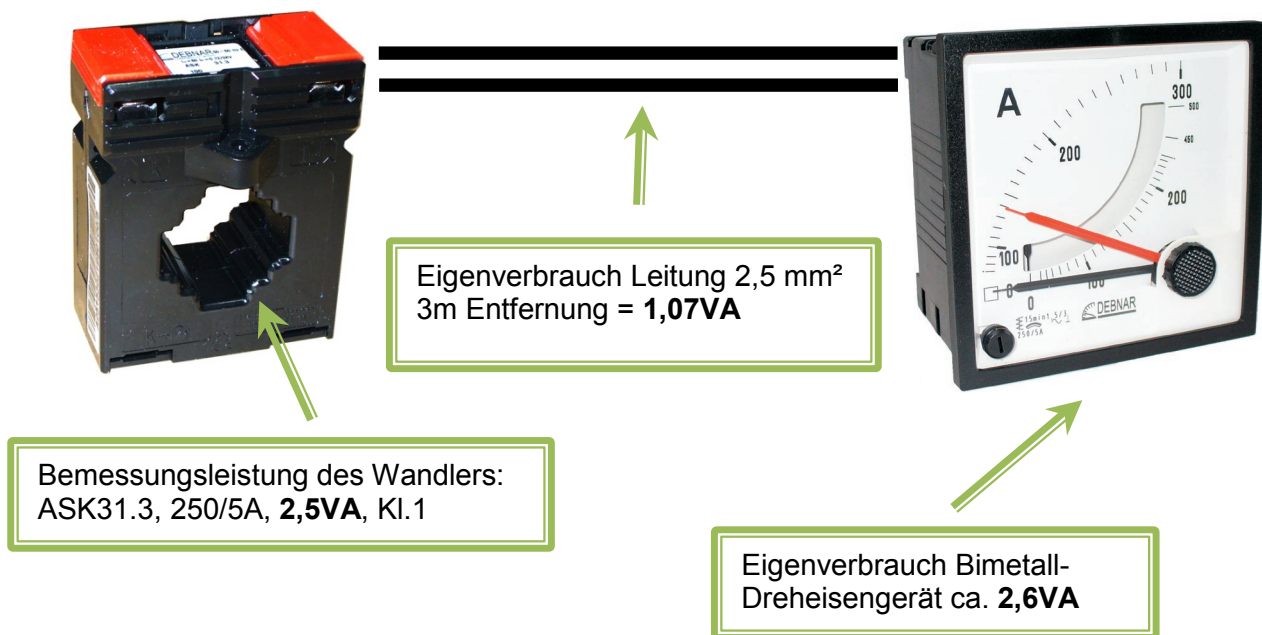


Praxistipp:

Stromwandler richtig dimensionieren und anschließen!

Uns erreichen immer wieder Fragen von Kunden bzgl. des richtigen Anschlusses von Stromwandlern. Auch werden oft Wandler bestellt, ohne die genauen Angaben der Klasse und gewünschten VA-Leistungen der Wandler.

Dabei ist die richtige VA-Leistung des Wandlers leicht Anhand der daran angeschlossenen Messgeräte und der in Frage kommenden Leitung (Länge und Querschnitt) schnell zu ermitteln. Denn was passiert, wenn die Messanordnung nicht abgestimmt ist? Folgendes **Beispiel** soll hier genannt sein:



In diesem Beispiel haben wir 1,07VA für die Leitung und 2,6VA für das Messgerät, zusammen also 3,67VA, welche der Wandler aufbringen sollte. Der gewählte Wandler bringt aber nur 2,5VA an Leistung!

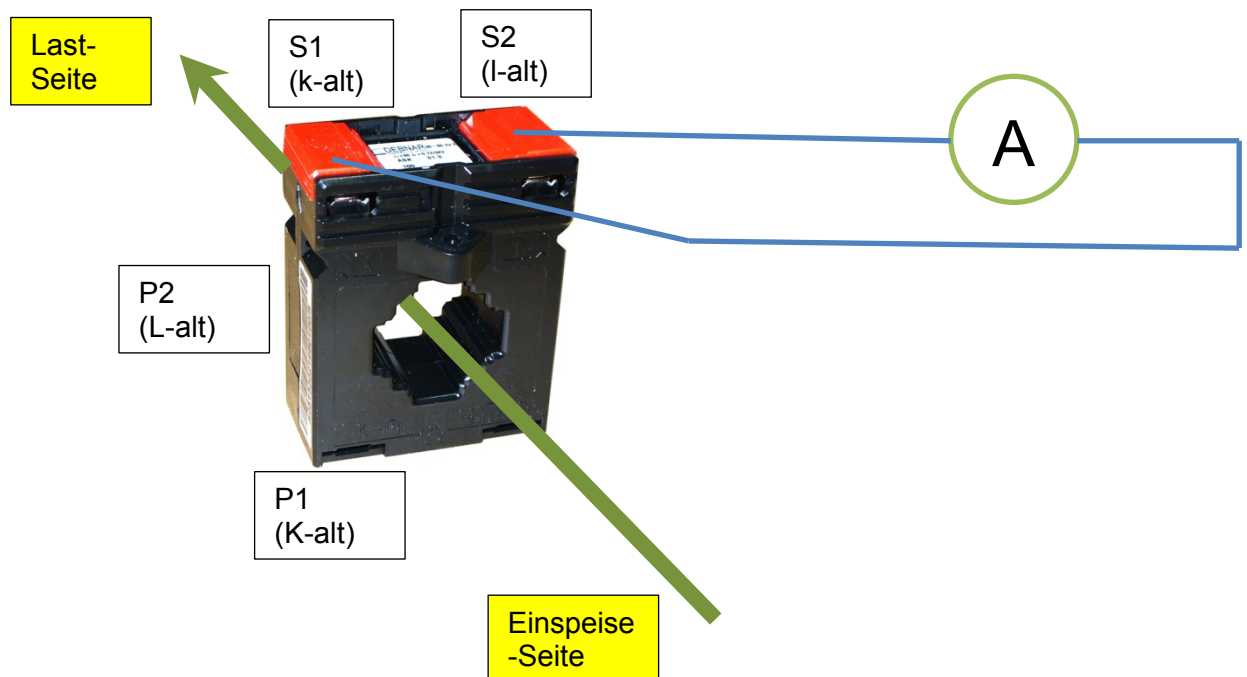
Das heißt, der Wandler ist überbürdet! Er kann die Leistung nicht ganz aufbringen und **der Messfehler erhöht sich**. Abhilfe: Hier sollte man einen Wandler mit 3,75 oder 5 VA wählen. Hätten wir hier 5 m Entfernung, kommen folgende Werte zusammen: 1,78VA + 2,6VA = 4,28VA. Hier müssen wir 5VA für den Wandler wählen. Bei Nichtbeachtung zeigt das Amperemeter zu wenig an und wir messen falsch!

FAZIT:

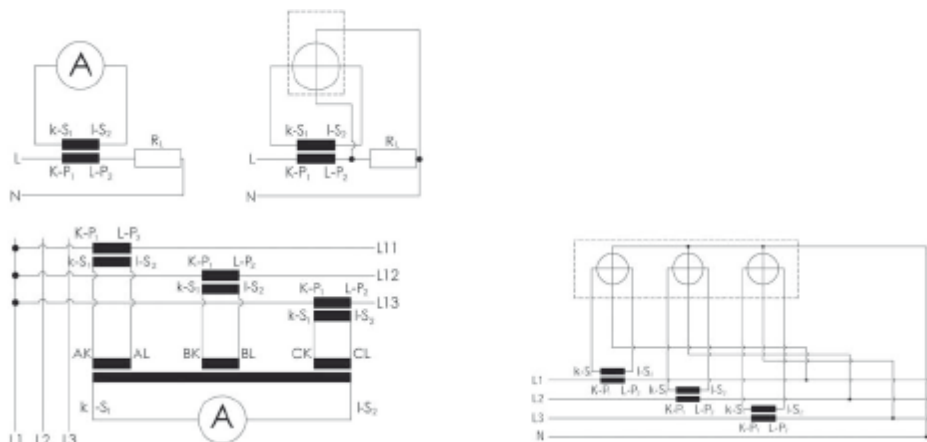
Um in der Klassengenauigkeit zu bleiben (z.B. Kl. 1) muss die angeschlossene Bürde im Bereich von 25 bis 100% liegen, also muss die Bürde kleiner oder gleich der Wandlerleistung sein.

Anschließen von Stromwandlern:

Bitte beachten Sie beim Anschluss eines Stromwandlers die Bezeichnungen auf dem Wandler. Die **phasenrichtige Einbaulage ist dann von Bedeutung**, wenn Sie einen Leistungsmesser, Multifunktionsgerät oder einen Energiezähler daran anschließen. Wenn ein Wandler falsch herum angeschlossen wird (primär oder sekundärseitig), messen Sie falsch. Die Messung des betreffenden Wandlers wird dann im Drehstromsystem als Differenz behandelt, Im Wechselstromleistungsmesser ist dann Bezugs-/Abgeberichtung vertauscht.. Bei einem einfachen Amperemeter ist das unwichtig. Die Bezeichnungen P1-P2 bedeuten Primäranschluss 1 und 2, sowie S1-S2 Sekundäranschluss 1 und 2. Früher waren die Bezeichnungen dafür K-L (primär) und k-l (sekundär). Als Eselsbrücke gilt K = „kommend“ = Einspeiseseite und L wie „Last“= Lastseite.



Anschluss-Beispiele:



Links oben: Meßschaltung, rechts oben: Zählerschaltung einphasig,
Links unten: Summenwandler-Schaltung, recht unten: Zählerschaltung, dreiphasig

Erdung von Stromwandlern:

Gemäß DIN VDE 0141 (01/2000) Absatz 5.3.4, sind Strom- und Spannungswandler für Nennspannungen ab $U_m = 3,6 \text{ kV}$ sekundärseitig zu erden. Bei Niederspannung ($U_m \leq 1,2 \text{ kV}$) **kann** eine Erdung entfallen, sofern die Wandlergehäuse über keine großflächig berührbaren Metallflächen verfügen.

Offenbetrieb von Stromwandlern:

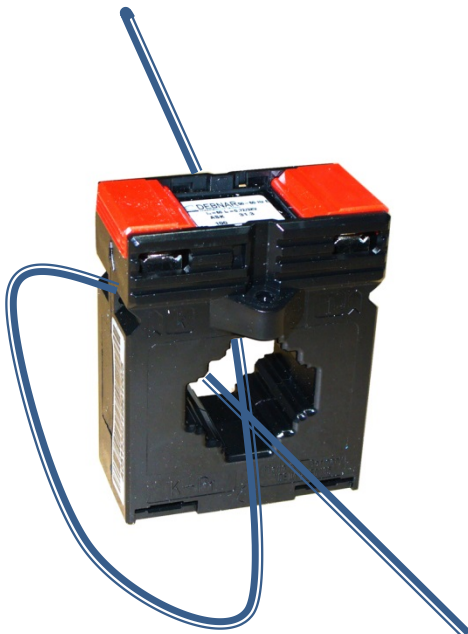
Ein sekundärseitig offen betriebener Stromwandler induziert an seinen Sekundärklemmen sehr hohe Scheitelspannungswerte. Diese Spannungshöhe kann, abhängig von der Dimensionierung des Stromwandlers, Werte bis zu einigen Kilovolt erreichen und stellen somit eine Gefahr für Personen und die Funktionssicherheit des Wandlers dar. Aus Sicherheitsgründen und zur Vermeidung einer im Offenbetrieb einsetzenden Magnetisierung des Kerneisens, **soll ein Offenbetrieb vermieden werden**. Vor einem Austausch von daran angeschlossenen Messgeräten sind daher die Sekundärklemmen kurzzuschließen.

Verwendung als Durchfädel-Stromwandler:

Bei kleinen Messströmen bis ca. 50A kann, anstelle des sonst üblichen Wickelstromwandlers, ein normaler Aufsteckstromwandler auch als Durchfädel-Stromwandler zum Einsatz kommen. Voraussetzung ist, dass der primäre Nennstrom des Wandlers einem ganzzahligen Vielfachen des Messstromes entspricht. Die Primärwicklung wird hierbei ein- oder mehrmals durch die Primärleiteröffnung gesteckt. Der Vorteil liegt in der Kosten Ersparnis, da Wickelstromwandler teurer sind als Durchsteckwandler.

Beispiel:

Der zu messende Primärstrom beträgt 25A. Der Wandler ist ein 50/5A Wandler. Wir gehen mit dem **Primärleiter 2 mal** durch die Öffnung. D.h. der Wandler verhält sich dann wie ein 25/5A Wandler.



Primärer Wdl-Nennstrom A	Zahl der Durchführungen	Zu messender Primärstrom
50	1	50
	2	25
	5	10
	10	5
100	1	100
	2	50
	4	25
	5	20
	10	10
	20	5
	150	1
2		75
3		50
5		30
6		25
10		15
15		10

Klassengenauigkeit

Die Angabe der Klassengenauigkeit (Klasse 1, Klasse 0,5 usw.) richtet sich natürlich nach den Anforderungen an die Messung. Für normale Strommessungen reichen die Standardwandler der Klasse 1.

Wenn Sie einen Wandler haben mit 100/5A, aber in der Praxis auch schon 1A damit messen wollen, sollten Sie einen Wandler in Klasse 0,5s nehmen. Diese Klasse liefert auch im unteren Strombereich (1% v. Nennstrom) schon gute Messwerte.

Bei einer Anwendung für Verrechnungszwecke ist auf jeden Fall ein Wandler der Reihe **EASK** und der Klasse 0,5 (oder 0,5s, oder 0,2) nötig. Diese verfügen über eine Bauartzulassung der PTB und besitzen ein aufgebrachtes Zulassungszeichen.

Klassengenauigkeit	Stromfehler +/-ΔF bei					Fehlwinkel +/-ΔF bei				
	1,2 In 1,0 In	0,2 In	0,1 In	0,05 In	0,01 In	1,2 In 1,0 In	0,2 In	0,1 In	0,05 In	0,01 In
	%	%	%	%	%	min	min	min	min	min
0,2	0,2	0,35		0,75		10	15		30	
0,2s	0,2	0,2		0,35	0,75	10	10		15	30
0,5	0,5	0,75		1,5		30	45		90	
0,5s	0,5	0,5		0,75	1,5	30	30		45	90
1	1	1,5		3		60	90		180	
3	3									

Leistungsbedarf von Leitungen, Messgeräten und Relais

Eigenverbrauch von Kupfer-Leitungen:

Bei 5A		Entfernung im m (Hin-und Rückleitung)									
Querschnitt mm ²	1	2	3	4	5	6	7	8	9	10	
1,5	0,60	1,19	1,79	2,38	2,98	3,57	4,17	4,76	5,36	5,95	
2,5	0,36	0,71	1,07	1,43	1,79	2,14	2,50	2,86	3,21	3,57	
4	0,22	0,45	0,67	0,89	1,12	1,34	1,56	1,79	2,01	2,23	
6	0,15	0,30	0,45	0,60	0,74	0,89	1,04	1,19	1,34	1,49	
10	0,09	0,18	0,27	0,36	0,45	0,54	0,63	0,71	0,80	0,89	

Bei 1A		Entfernung im m (Hin-und Rückleitung)									
Querschnitt mm ²	10	20	30	40	50	60	70	80	90	100	
1	0,36	0,71	1,07	1,43	1,79	2,14	2,50	2,86	3,21	3,57	
2,5	0,14	0,29	0,43	0,57	0,71	0,86	1,00	1,14	1,29	1,43	
4	0,09	0,18	0,27	0,36	0,45	0,54	0,63	0,71	0,80	0,89	
6	0,06	0,12	0,18	0,24	0,30	0,36	0,42	0,48	0,54	0,60	
10	0,04	0,07	0,11	0,14	0,18	0,21	0,25	0,29	0,32	0,36	

Eigenverbrauch von Messgeräten:

Typ	VA
Analoges Amperemeter	0,6-1
Bi-Metall-Amperemeter	2,2
Bi-Metall-Dreheisen-Amperemeter	2,6
Leistungsmesser	0,2-5VA
Energiezähler	0,4-1
Multifunktionsgerät	0,2
Relais:	
N-Relais	14
Überstrom-Relais	0,2-6
Richtungsrelais	0,1-10
Bimetall-Relais	7,0-11
Distanzrelais	1,0-30
Differentialrelais	0,2-2

Unser Lieferprogramm:

- Analoge Einbauinstrumente, Schalttafelinstrumente
- Digitale Einbauinstrumente (u.a. Großanzeigen, Bargraphanzeiger, TFT)
- Multifunktionsgeräte
- Netzanalysatoren
- Messumformer für alle Messgrößen
- Energiezähler (mit und ohne MID)
- Tragbare Messgeräte u. Kalibratoren (Prozesssignale, Pt100-Fühler, Thermoel.)
- Stromwandler (Standard-, Allstrom-, Differenzstrom-, Umbau-, Rohrstabwandler)
- Stromwandler zur Verrechnung
- Rogowski-Spulen
- Spannungswandler
- Mittelspannungswandler
- Nebenwiderstände (Shunts)
- Nockenschalter, Lastschalter
- Widerstandheizungen, Gebläseheizungen
- Thermostate, Hygrostate
- Störmeldebausteine
- Schalterstellungsanzeiger

Barthelsmühlring 5
76870 Kandel
Tel: 07275/9589-0, Fax: -66
info@debna-r-messtechnik.de
www.debnar-messtechnik.de

